

# Fourneaux Briffault

SOCIÉTÉ ANONYME AU CAPITAL DE 5.000.000 DE FRANCS



## Poêle mixte à bois ou à charbon avec socle

### Dimensions du Poêle

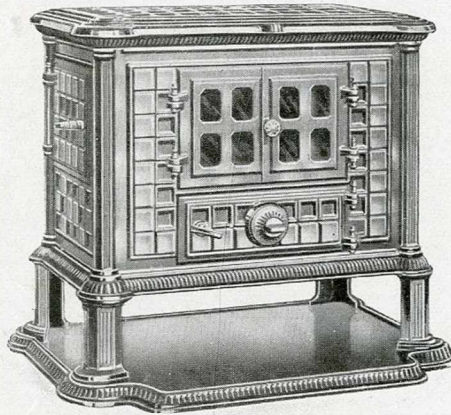
Longueur .	0 <sup>m</sup> 60
Largeur	0 <sup>m</sup> 37
Hauteur	0 <sup>m</sup> 55

Poids : 60 kgs

### Dimensions du Socle

Longueur .	0 <sup>m</sup> 65
Largeur.	0 <sup>m</sup> 47

Poids : 10 kgs



Cet appareil brûle indifféremment le bois, la lignite, le charbon, les boulets ou le coke. Il comporte des portes ouvrantes en façade, un cendrier avec régulateur, une porte de chargement du bois sur le côté et un dessus basculant avec tampon pour chargement des combustibles. Ce tampon mobile permet éventuellement la cuisson.

Un système spécial de circulation des gaz réalise, quel que soit le combustible employé, une économie considérable assurant un rendement thermique très élevé.

*Ce modèle ne peut être comparé à aucun des appareils de ce genre. Ses dimensions, sa robustesse et son aspect décoratif constituent un ensemble irréprochable.*

## Poterie fonte émaillée dégradé « terre cuite »

▲  
Email très adhérent  
garanti au feu  
▼



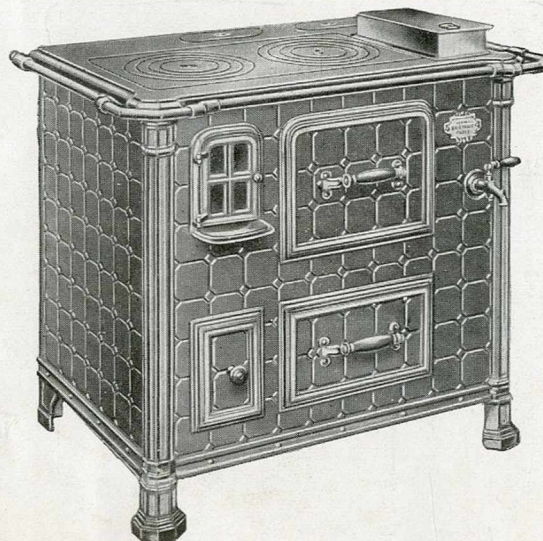
▲  
*Se fait en casseroles rondes ou ovales, à anses ou à queue, en faitouts et en pots Hainaut.*  
▼

*Intérieur émaillé gris, extérieur émaillé dégradé « terre cuite »*

## Fourneaux "Nord" de 70 et 80 c/m, façades et côtés fonte ornée

### Dimensions :

	0 <sup>m</sup> 70	0 <sup>m</sup> 80
Largeur du dessus	0 <sup>m</sup> 79	0 <sup>m</sup> 88
Profondeur	0 <sup>m</sup> 57	0 <sup>m</sup> 61
Largeur avec barres	0 <sup>m</sup> 90	1 <sup>m</sup> 00
Contenance de la chaudière	7 l.	12 l.
Tuyau, diamètre	13 <sup>⁄</sup> 9	16 <sup>⁄</sup> 9
Poids approximatif.	140 k.	180 k.



### Se fait :

Foyer charbon ou foyer mixte bois et charbon.

Chaudière à fleur ou à panache.

Barre contournante ou barre en façade.

Départ derrière ou dessus au milieu ou à droite.

(Modèle déposé)

*Cet appareil série extra forte est d'un fonctionnement garanti et est particulièrement recommandé.*

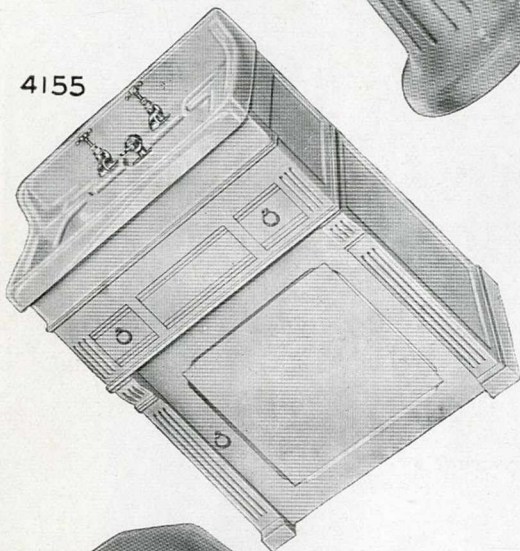
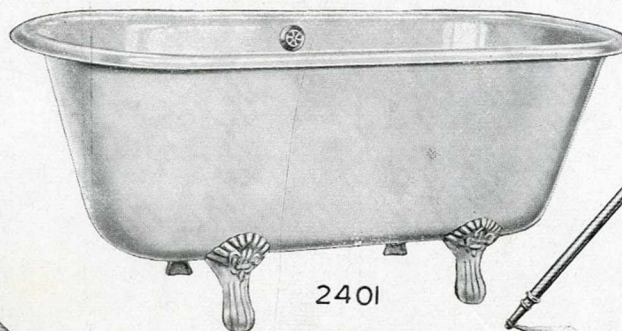
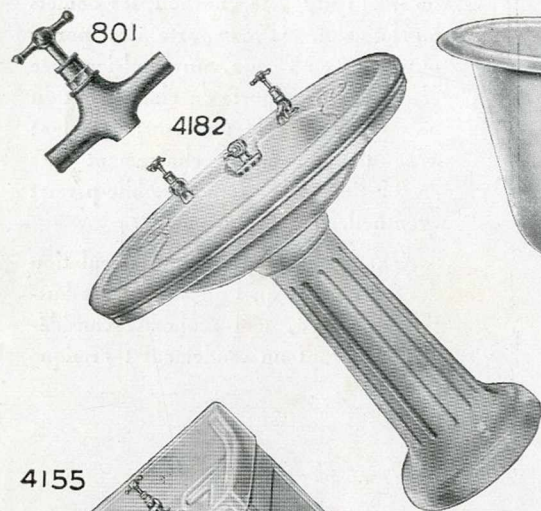


# Fourneaux Briffault

SOCIÉTÉ ANONYME AU CAPITAL DE 5.000.000 DE FRANCS

ULTIMHEAT®  
VIRTUAL MUSEUM

## APPAREILS SANITAIRES



- 511 Robinet de puisage.
- 801 - Robinet d'arrêt.
- 1031 Réservoir de chasse.
- 1041 Garde-robe.
- 1050 - Siège à la Turque en grès émaillé.
- 1271 Poste d'eau en fonte émaillée.
- 2401 Baignoire en fonte émaillée.
- 2522 Robinetterie pour salle de bains.
- 2557 Mélangeur pour bain et douche.
- 3105 - Chauffe-bains au gaz "Briffault"
- 4112 Lavabo en porcelaine.
- 4150 Lavabo marbre de haut luxe.
- 4151 Lavabo porcelaine sur piétement cuivre.
- 4155 Lavabo porcelaine sur meuble.
- 4182 Lavabo en grès émaillé sur colonne.
- 4405 Bidet en porcelaine avec robinetterie.

